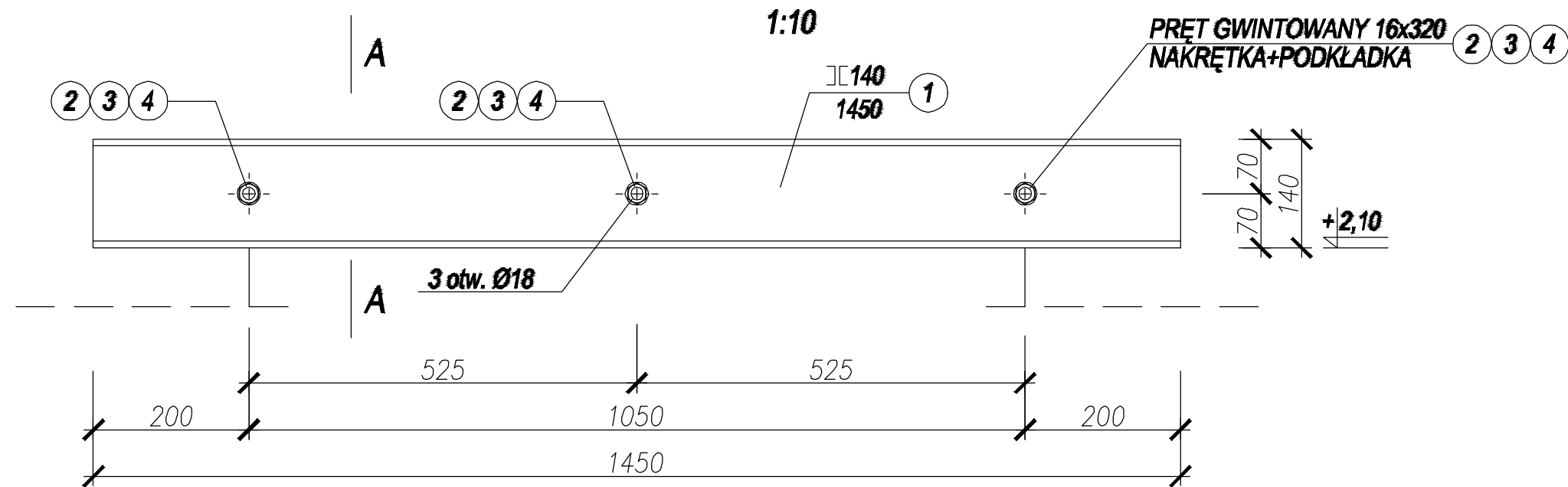
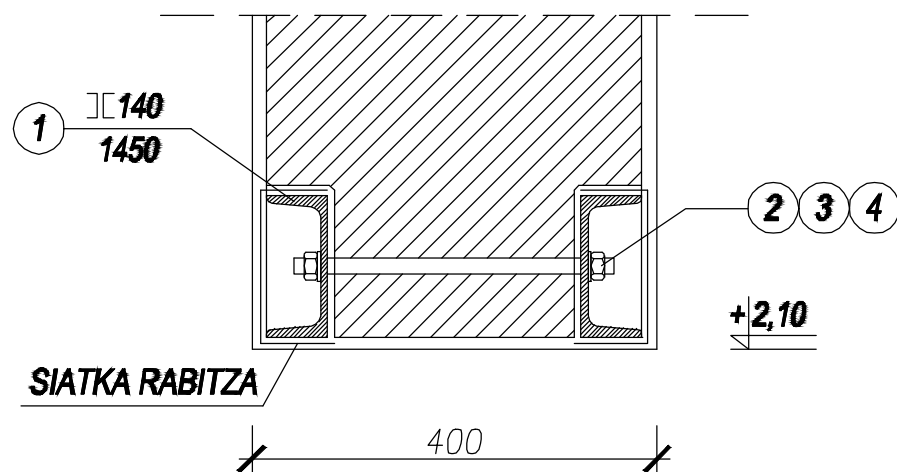


NADPROŻE N1



Przekrój A-A
SKALA 1:10



NADPROŻE N1

POZ.	PROFIL	SZT.	DŁ. 1 SZT. [mm]	DŁ. CAŁK. [m]	MASA 1mb	MASA CAŁK. [kg]
1	C 140	2	1450	2.90	16.00	46.40
2	PREŁ M16	3	320	0.96	1.58	1.52
4	NAKRĘTKA M16	6	-	-	0.011 (1szt.)	0.07
5	PODKŁADKA M16	6	-	-	0.003 (1szt.)	0.02
					MASA 1 SZT. [kg]	48.00

PROJEKT	ARCHITEKTONICZNO – BUDOWLANY		
OBIEKT	BUDYNEK ADMINISTRACYJNO BIUROWY STALOWEJ WOLI przy ul. Hutnicza 14, w Stalowej Woli działka nr 26/10 obr.6		
INWESTYCJA	Przebudowa pomieszczeń piętra		
INWESTOR	Miejski Zakład Komunalny Sp. z o. o. w Stalowej Woli		
PRZEDMIOT RYSUNKU	Nadproże N1		
OPRACOWAŁ	mgr inż. ANETA SZWAJKA upr. nr PDK/0170/PWOK/07		
SKALA	DATA	NR RYS.	NR STR.
1:50	05.2016	03	