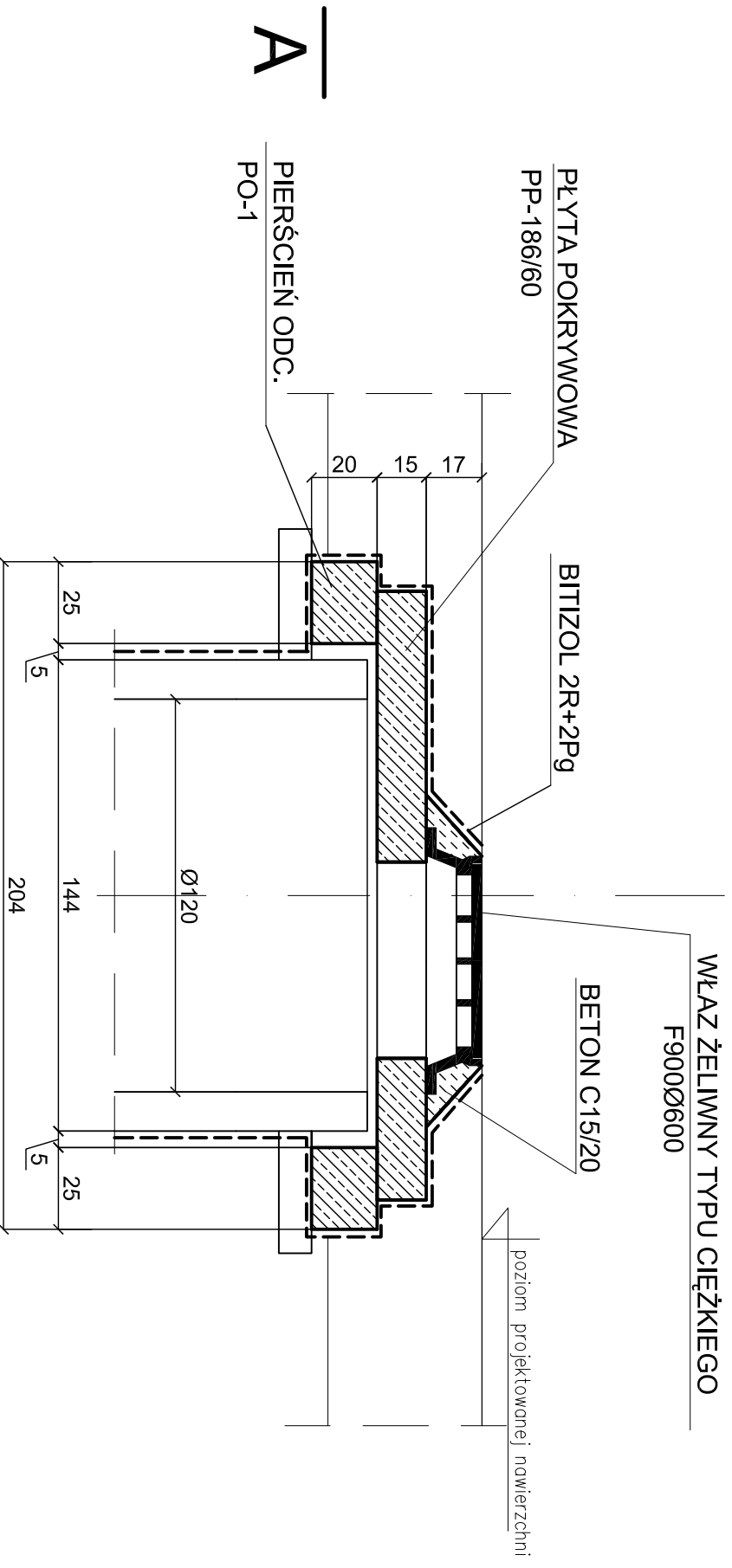
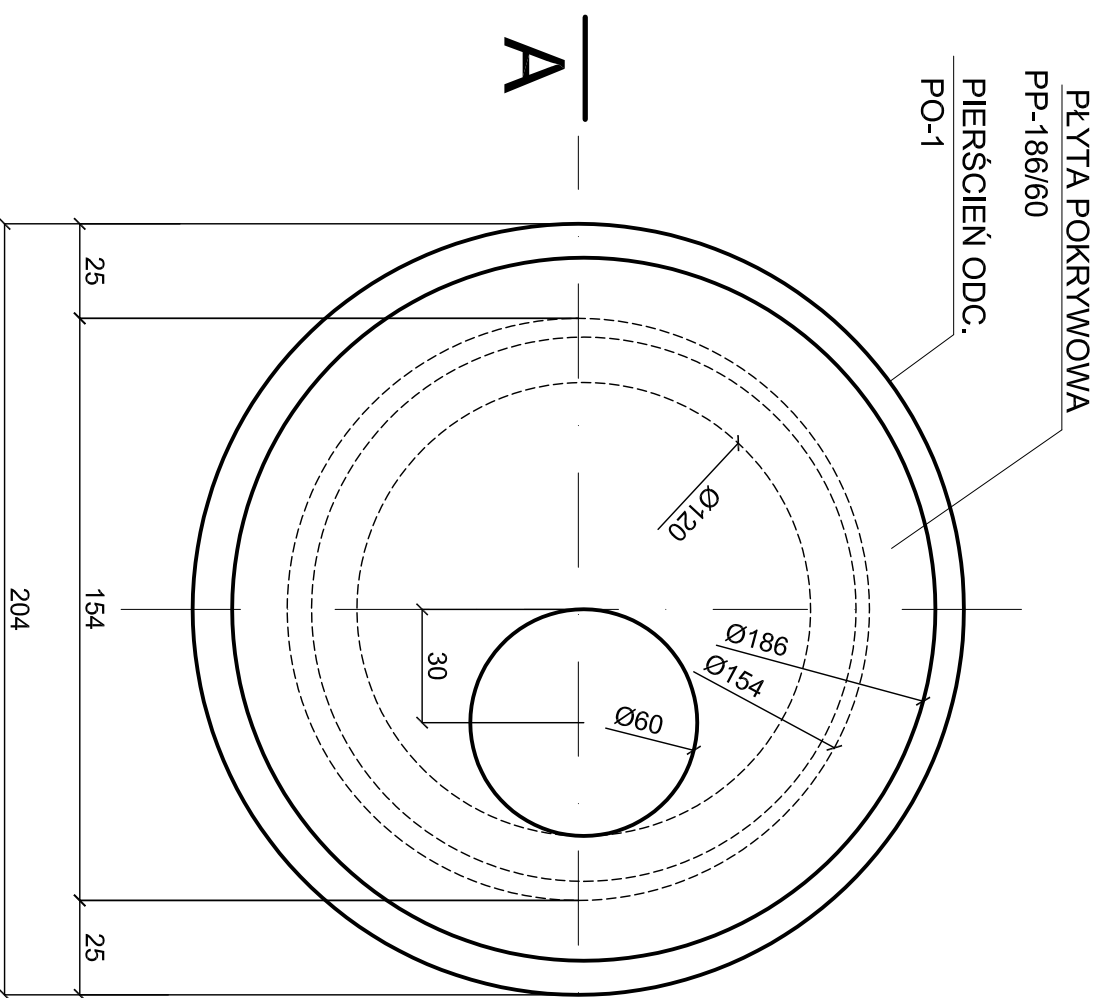


# PRZEKRÓJ A-A 1:20



**UWAGA!**  
Modernizację studzienek kanalizacyjnych podano na przykładzie studzienki o średnicy 120 cm. Przy innych średnicach studzienek należy zachować analogię.

**ZAKŁAD USŁUG BUDOWLANYCH KONZBUD**  
inż. Zbigniew Konopka  
37-464 Stalowa Wola tel/fax:015/8448440  
ul. Zurawia 23 e-mail:biuro@konzbud.pl

Obiekt: **PODZIAŁ DLA NIEPEŁNOSPRAWNYCH Z ROZBUDOWĄ PARKINGU W STALOWEJ WOLI**

Adres: **STALOWA WOLA DZIAŁKI NR EW. 91/6, 100/3**

Investor: **MIEJSKI ZAKŁAD KOMUNALNY Sp. z o.o. ul. KOMUNALNA 1, 37-450 STALOWA WOLA**

Branża: **DROGOWA** Stadium projektu: **projekt budowlany**

Projekt NR	Nazwa rysunku			Skala:
	<b>MODERNIZACJA ISTNIEJĄCYCH STUDZIENEK</b>			1:20
PROJEKTOWAŁ	Imię Nazwisko	Nr. upraw.	Podpis	Data
	inż. Zbigniew Konopka	33.46/Tbg/78		07.2015
	w spec. konstr.-budowlanej bez ograniczeń			
SPRAWDZIŁ	mgr inż. Dorota Kuśa	PDK/0121/ PW/OD/08		07.2015
	w specjalności drogowej bez ograniczeń			
SPRAWDZIŁ	mgr inż. Grzegorz Kuś	K-97/02		07.2015
	w spec. konstr.-budowlanej bez ograniczeń			

Zastrzega się wszelkie prawa wynikające z Ustawy o prawie autorskim. Rysunek niniejszy nie może być w całości lub w części przetwarzany, uzupełniany lub odstępiony komikawkowo, bez pisemnej zgody firmy Z.U.B. KONZBUD w Stalowej Woli