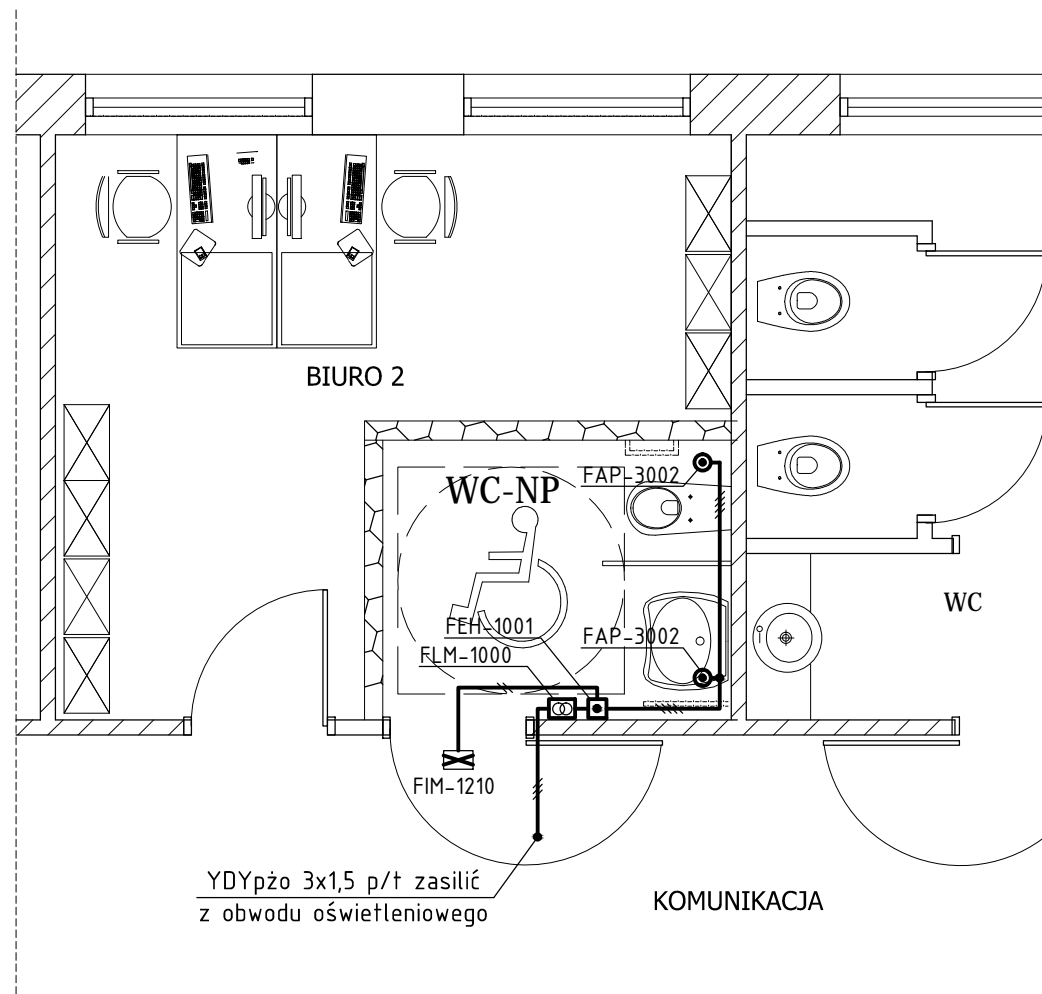


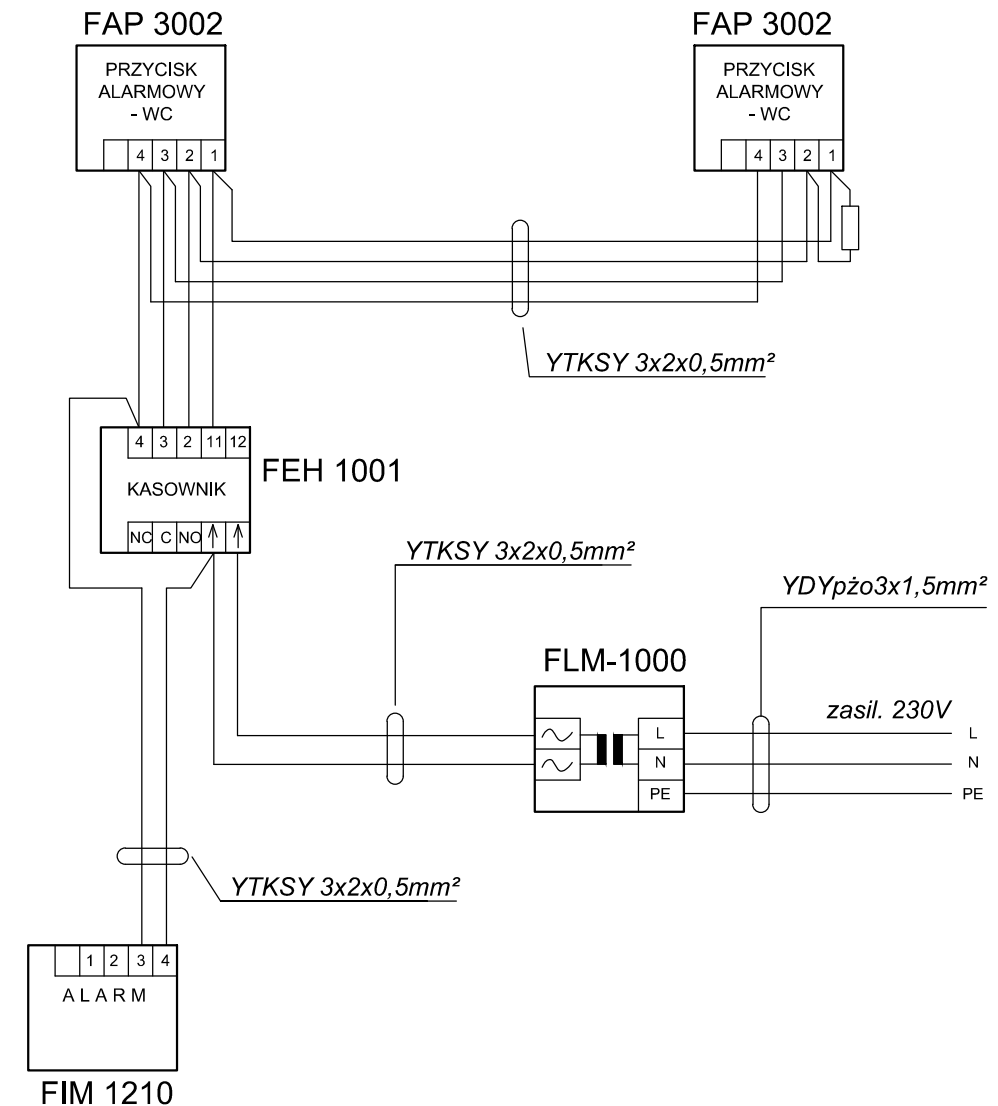
FRAGMENT RZUTU PIĘTRA SKALA 1:50



- OZNACZENIA:**
- transformator typ FLM-1000, 230/15V; 2,2VA, montaż w puszcze p/t;
 - przycisk alarmowy pociągowy FAP 3002, montaż p/t;
 - kasownik FEH 1001, montaż p/t;
 - moduł alarmowy FIM 1210, montaż p/t;

- UWAGI:**
1. Instalacje przyzywowe obejmują swoim zakresem dwa pom. WC przystosowane dla osób niepełnosprawnych.
 2. Wykorzystać elementy systemu sygnalizacji przyzywowej firmy ABB.
 3. Projektowane instalacje wykonać przewodami YTKSY 3x2x0,5mm² oraz YDYpżo3x1,5mm² układanymi p/t.
 4. Obwód zasilic z projektowanego obwodu oświetleniowego.
 5. Wysokość montażu kasety z kasownikiem nie powinna przekraczać 1,2m od podłogi (moduł alarmowy instalować nad drzwiami wejściowymi).
 6. Układ pracy sieci: TN-S.

SCHEMAT INSTALACJI PRZYZYWOWEJ



>>ZAKŁAD USŁUG ELEKTRYCZNYCH "ELFORTIS"<< ul. Chodkiewicza 7 37-450 Stalowa Wola				
Inwestor: MIEJSKI ZAKŁAD KOMUNALNY SP. Z O. O. UL. KOMUNALNA 1 37-450 STALOWA WOLA	Obiekt: PRZEBUDOWA POMIESZCZEŃ PIĘTRA - INSTALACJE ELEKTRYCZNE	Adres: BUDYNEK ADMINISTRACYJNO BIUROWY W STALOWEJ WOLI, UL. HUTNICZA 14, DZIAŁKA NR EWID.: 26/10, OBREB 6;		
Nazwa rysunku: PLAN INSTALACJI PRZYZYWOWEJ				
PROJEKTANCI	NR UPRAWN.	PODPIS	DATA	Nr rys.: 6
Projektował: inż. Adam HARA	230/TBG/94 spec. sieci i instal. elektryczne		05/2016	Skala: 1:50
Sprawił: mgr inż. Marek Watras	PDK/0240/POOE/12 spec. sieci i instal. elektryczne		05/2016	