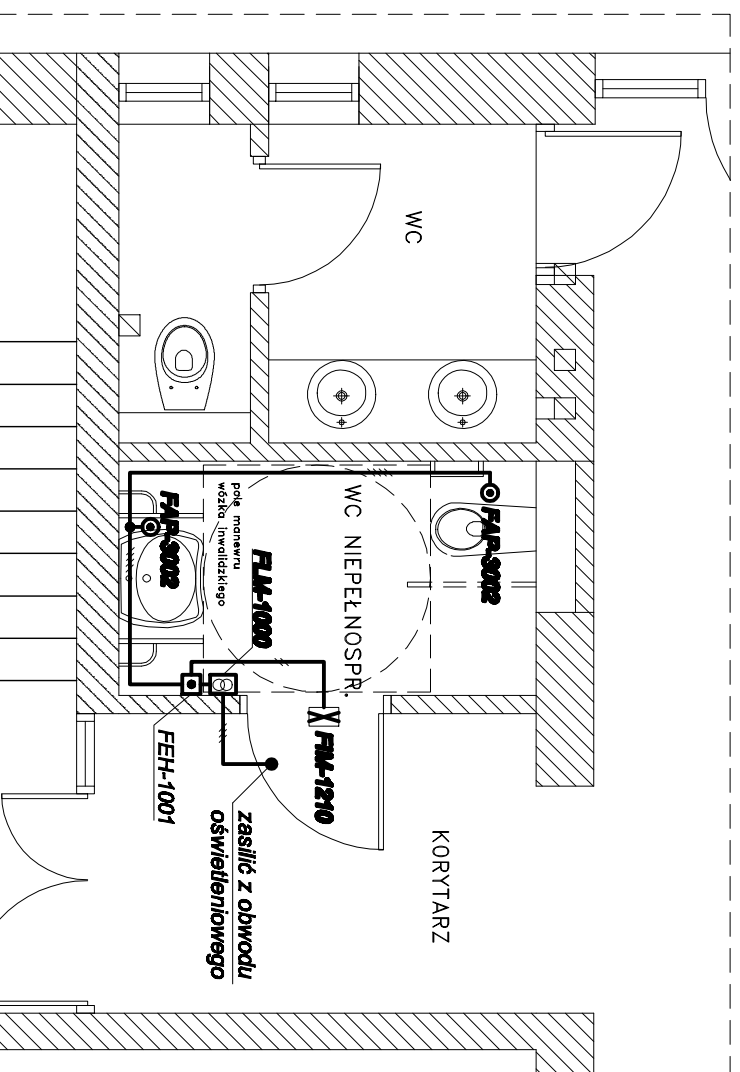


## SCHEMAT SYGNALIZACJI PRZYZEWOWEJ W WC DLA NIEPEŁNOSPRAWNYCH

### FRAGMENT RZUTU PRZYZIEMIEMIA 1:50

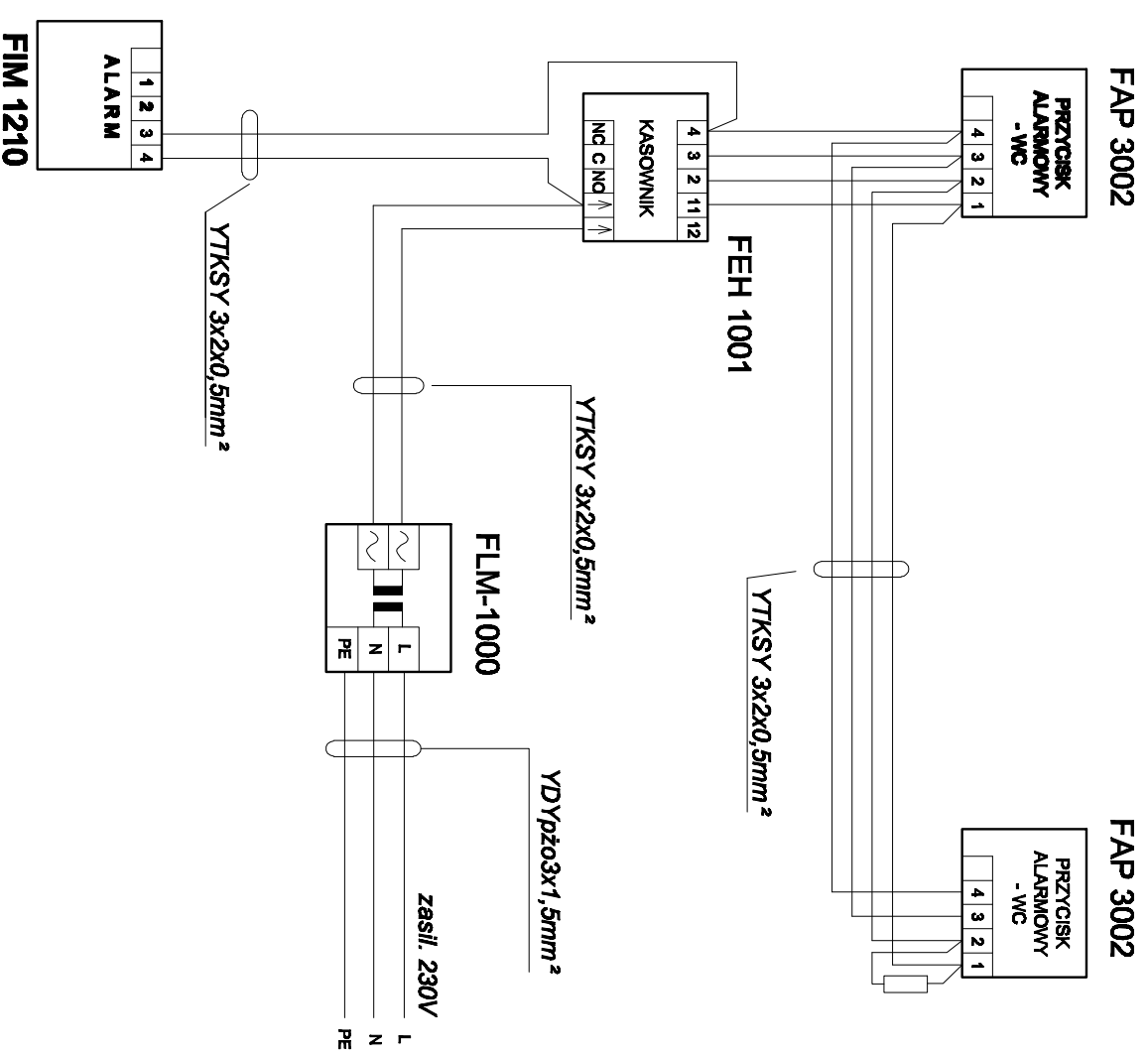


#### OZNACZENIA:

- transformator typ FLM-1000, 230/15V; 2,2VA, montaż w puszcze pft;
- przycisk alarmowy pociągowy FAP 3002, montaż pft;
- kasownik FEH 1001, montaż pft;
- moduł alarmowy FIM 1210, montaż pft;

#### UWAGI:

1. Wykorzystać elementy systemu sygnalizacji przyzewowej firmy ABB.
2. Projektowane instalacje wykonać przewodami YTKSY 3x2x0,5mm<sup>2</sup> oraz YD Ypżo3x1,5mm<sup>2</sup> pft.
3. Obwód zasilic z projektowanego obwodu oświetleniowego.
4. Wysokość montażu kasowy z kasownikiem nie powinna przekraczać 1,2m od podłogi (moduł alarmowy instalować nad drzwiami wejściowymi).
5. Układ pracy sieci: TN-S.



>> ZAKŁAD USŁUG ELEKTRYCZNYCH "ELFORTIS" <<	
Inwestor: <b>MIEJSKI ZAKŁAD KOMUNALNY</b> UŁ. KOMUNALNA 1 37-450 STALOWA WOLA	Obiekt: PRZEBUDOWA BUDYNKU ADMINISTRACYJNO-BIUROWEGO MIEJSKIEGO ZAKŁADU KOMUNALNEGO - INSTALACJE ELEKTRYCZNE Adres: UŁ. KOMUNALNA 1 37-450 STALOWA WOLA DZIAŁKA NR EWID. 91/8
Nazwa rysunku:	
<b>PLAN INSTALACJI PRZYZEWOWEJ</b>	

PROJEKTANCI	NIR UPRAWN.	PODPIS	DATA	Nr rys.:
Projektant: Inż. Adam HARA	230/TBG/94		12/2011	<b>16</b>
Rysownik: mgr Inż. Marek Wałas			12/2011	
Sprawił: mgr Inż. Mariusz Rolek	PK/0074/POOE/05		12/2011	
Skala:				<b>1:100</b>