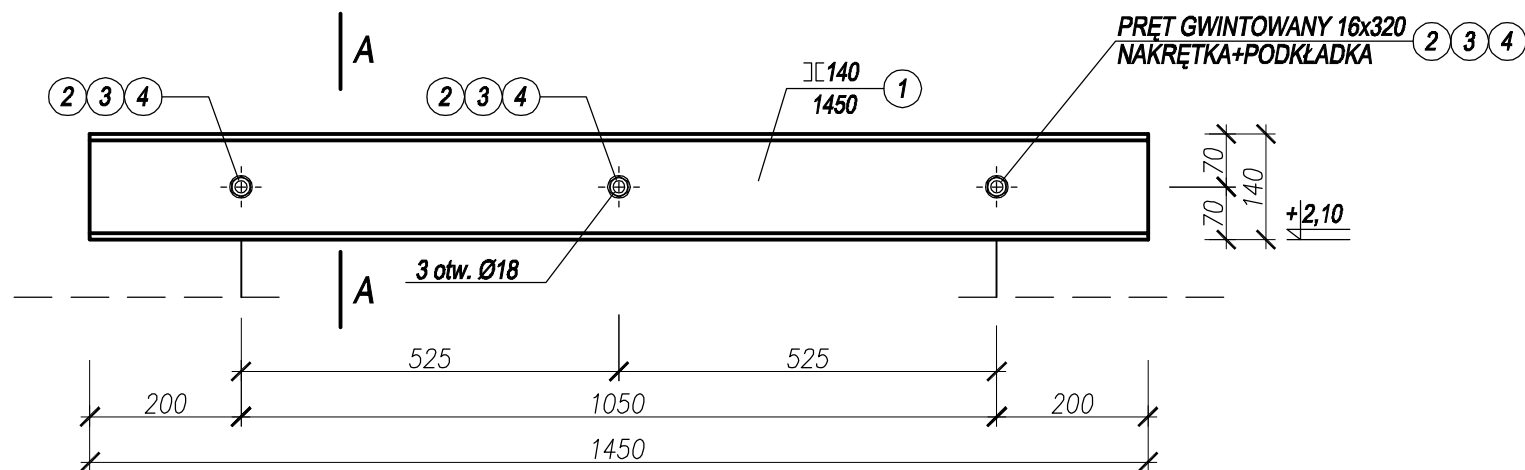


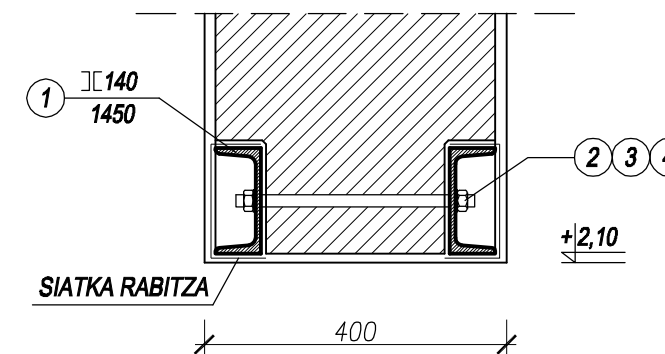
NADPROŻE N1-szt.3

1:10



Przekrój A-A

SKALA 1:10



NADPROŻE N1 - 2 SZT.						
POZ.	PROFIL	SZT.	DŁ. 1 SZT. [mm]	DŁ. CAŁK. [m]	MASA 1mb	MASA CAŁK. [kg]
1	C 140	2	1450	2.90	16.00	46.40
2	PREŹ M16	3	320	0.96	1.58	1.52
4	NAKRĘTKA M16	6	-	-	0.011 (1szt.)	0.07
5	PODKŁADKA M16	6	-	-	0.003 (1szt.)	0.02
					MASA 1 SZT. [kg]	48.00
					MASA 3 SZT. [kg]	144.01

STAL S235JR
ŚRUBY KL. 5.6
ELEKTRODY EB150

HSW-ZPT SP. Z O.O.	Nr arch. proj. budowlanego PB - 4115	Nr zlecenia Zof/8/2013				
	Skala 1:10	Nr arch. rysunku Zof/8/2013-6K	Stanowisko	Imię i nazwisko	Podpis	Data
Nazwa rys.	NADPROŻE STALOWE		Projektant	inż. Z. Konopka upr. 33,46/Tbg/78		06.2013
Temat proj.	ROZBUDOWA I PRZEBUDOWA BUDYNKU ADMINISTRACYJNO-SOCJALNEGO SKŁADOWISKA ODPADÓW KOMUNALNYCH W STALOWEJ WOLI		Asystent	mgr inż. W. Balicki		06.2013
			Sprawdzający	mgr inż. S. Hanula upr. 69/Tbg/90		06.2013