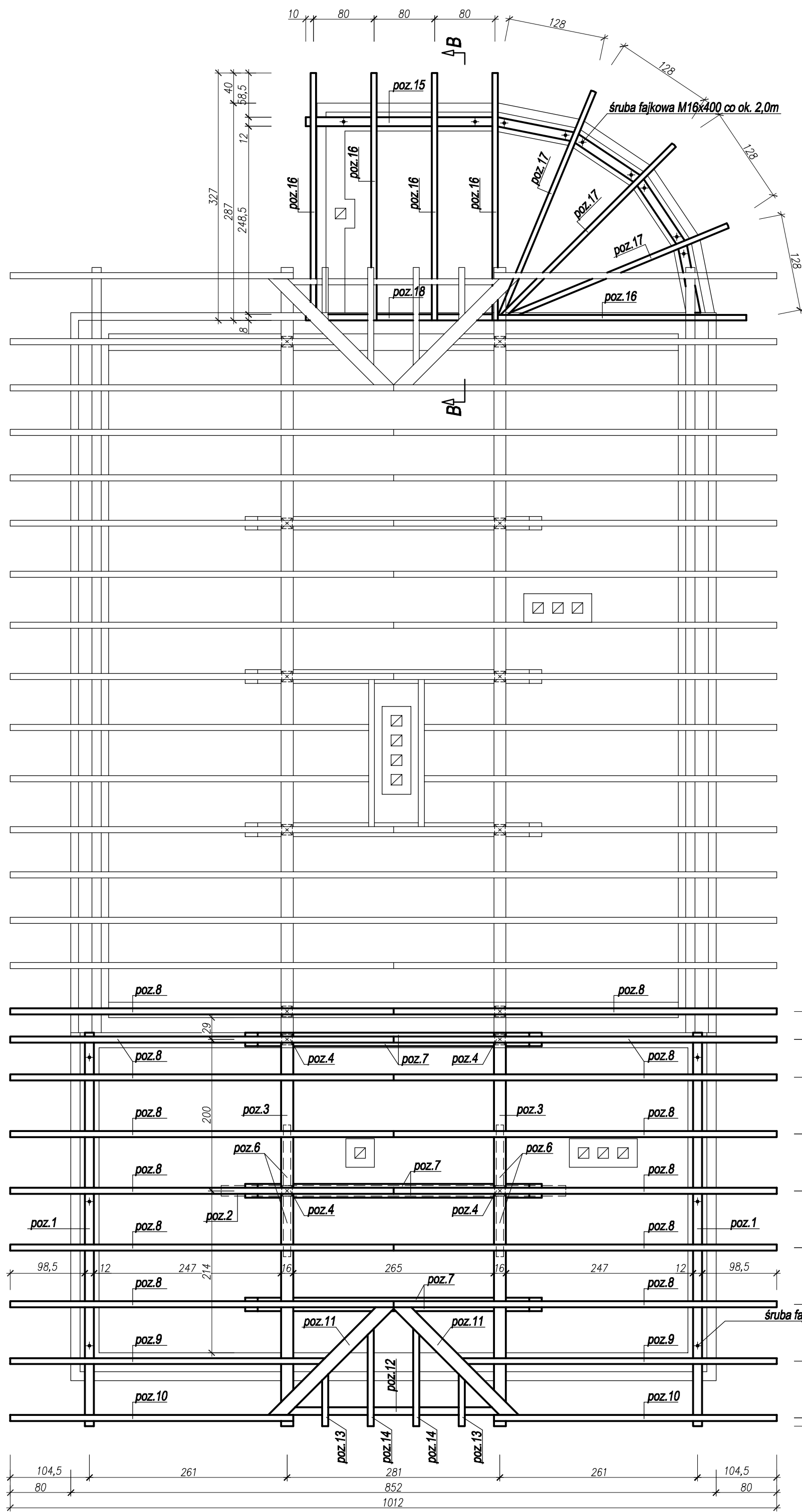


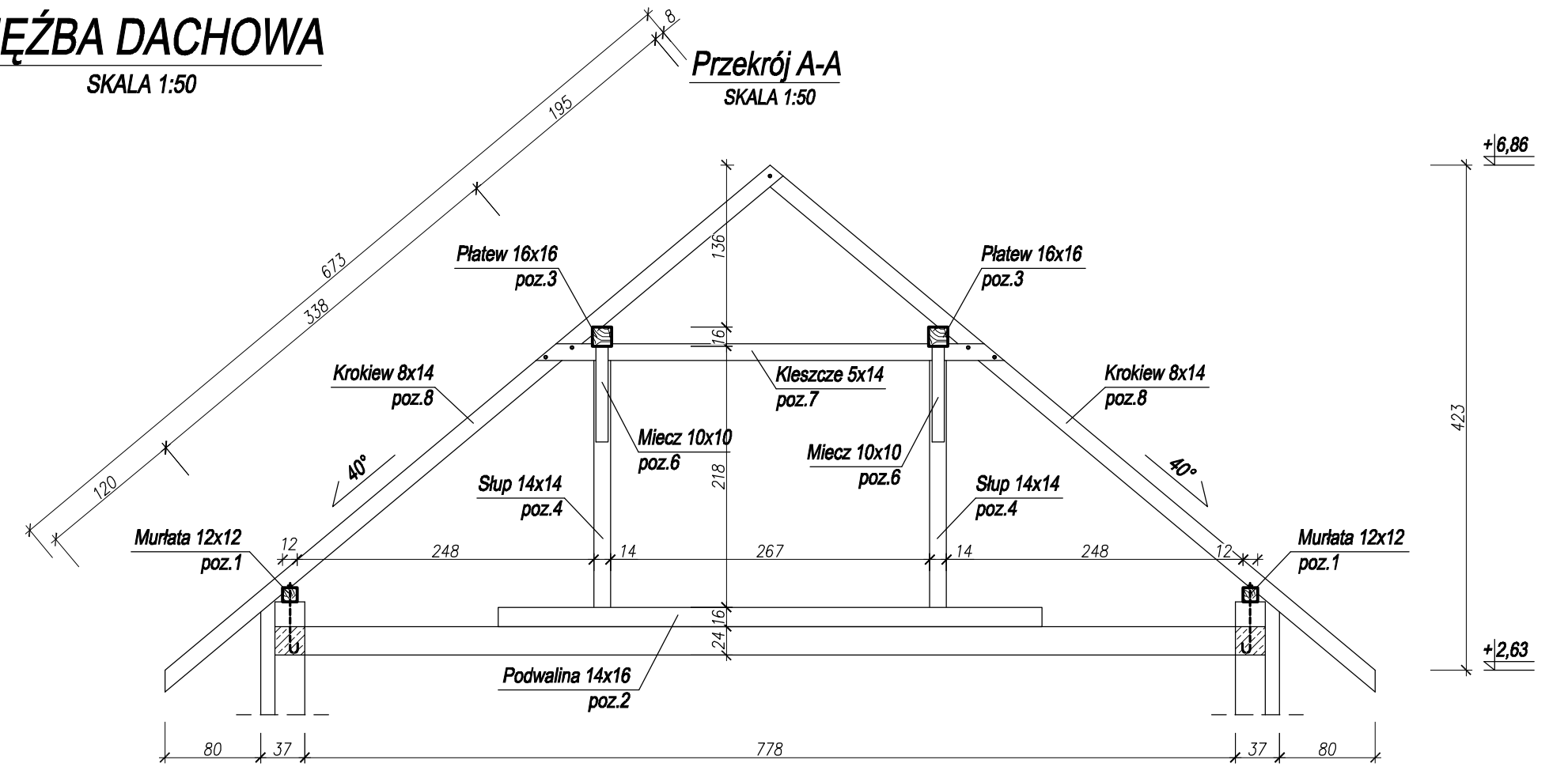
WIĘŻBA DACHOWA

SKALA 1:50



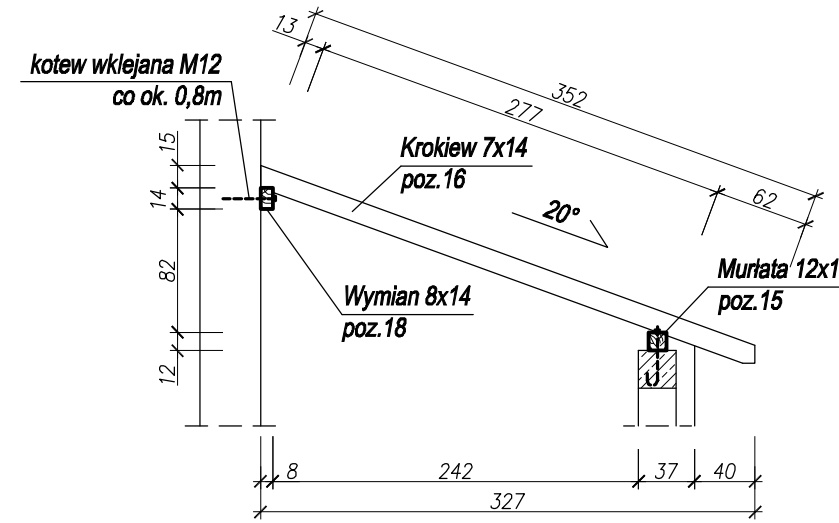
Przekrój A-A

SKALA 1:50



Przekrój B-B

SKALA 1:50



NR POZ.	NAZWA	PRZEKRÓJ		DŁUGOŚĆ 1 SZT. [cm]		SZT.	OBJ. [m ³]
		szer. [cm]	wys. [cm]	rzeczywista	zamówieniowa		
1	Murlata	12	12	520	550	2	0.158
2	Podwalina	14	16	455	485	1	0.109
3	Płatew	16	16	520	550	2	0.282
4	Słup	14	14	218	248	2	0.097
5	Słup	14	14	235	265	2	0.104
6	Miecz	10	10	115	145	4	0.058
7	Kleszcze	5	14	392	422	6	0.177
8	Krokiew	8	14	675	705	14	1.105
9	Krokiew	8	14	553	583	2	0.131
10	Krokiew	8	14	500	530	2	0.119
11	Wymian	8	14	260	290	2	0.065
12	Płatew	10	14	330	360	1	0.050
13	Krokiew	8	14	90	120	2	0.027
14	Krokiew	8	14	168	198	2	0.044
15	Murlata	12	12	664	694	1	0.100
16	Krokiew	7	14	352	382	5	0.187
17	Krokiew	7	14	338	368	3	0.108
18	Wymian	8	14	255	285	1	0.032
RAZEM [m ³]							2.954

**DREWNO KLASY C-30
ZABEZPIECZONE FOBOSEM M4
PRZEZ TRZYKROTNE MALOWANIE**

Murlaty kotwić za pomocą śrub fajkowych M16 zatopionych w wieńcu.

HSW-ZPT SP. Z O.O.	Nr arch. proj. budowlanego PB - 4115	Nr zlecenia Zof/8/2013			
Skala 1:50	Nr arch. rysunku Zof/8/2013-3K	Stanowisko	Imię i nazwisko	Podpis	Data
Nazwa rys. WIĘŻBA DACHOWA	Projektant inż. Z. Konopka upr. 33,48/Tbg/78	Asystent	mgr inż. W. Balicki		06.2013
Temat proj. ROZBUDOWA I PRZEBUDOWA BUDYNKU ADMINISTRACYJNO-SOCJALNEGO SKŁADOWISKA ODPADÓW KOMUNALNYCH W STAŁEJ WOLI	Sprawdzający mgr inż. S. Hanula upr. 69/Tbg/90				06.2013