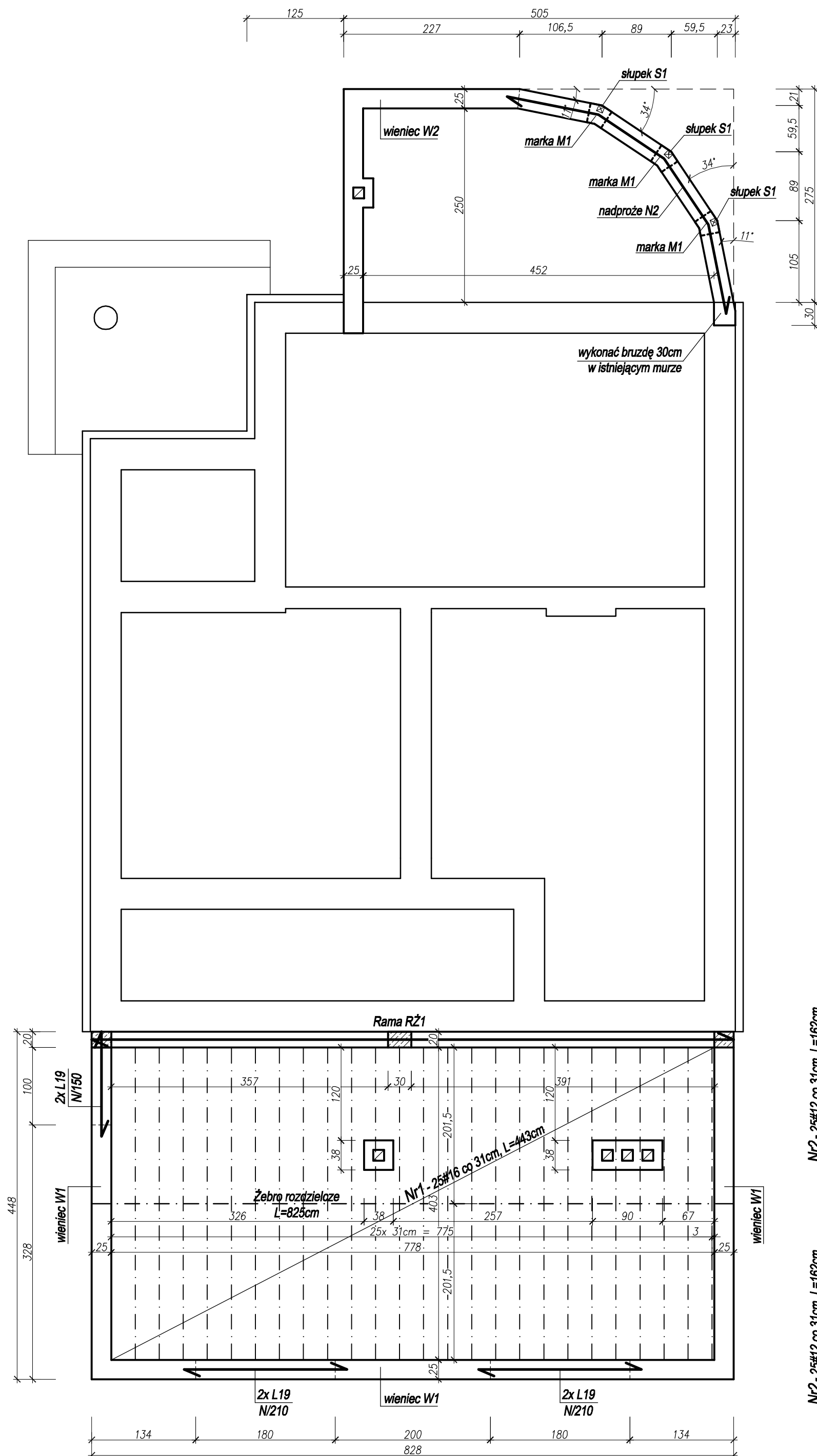


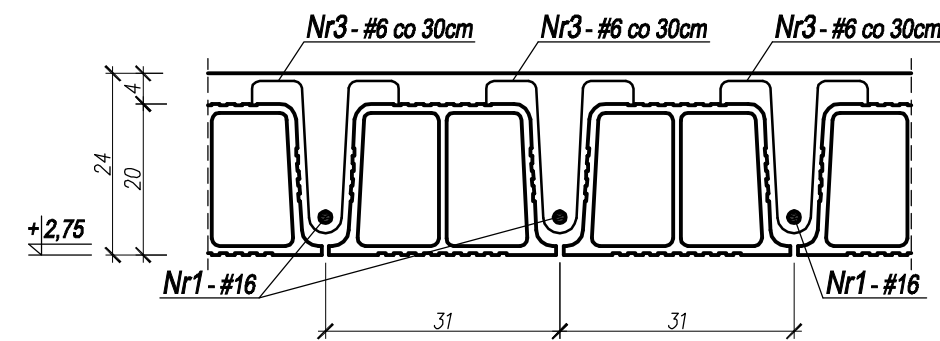
# RZUT KONSTRUKCJI STROPU

SKALA 1:50



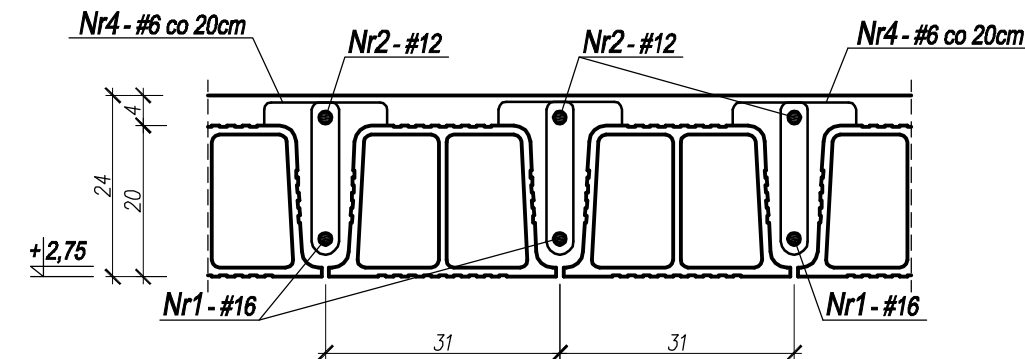
## PRZEKRÓJ W PRZEŚLE

SKALA 1:10



## PRZEKRÓJ PRZY PODPORZE

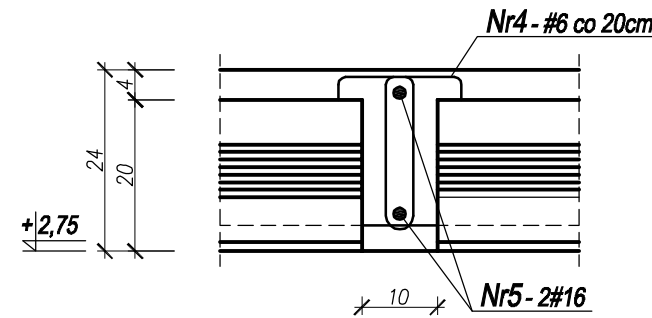
SKALA 1:10



## ŻEBRO ROZDZIELCZE

DŁ. CAŁK. = 8,20m

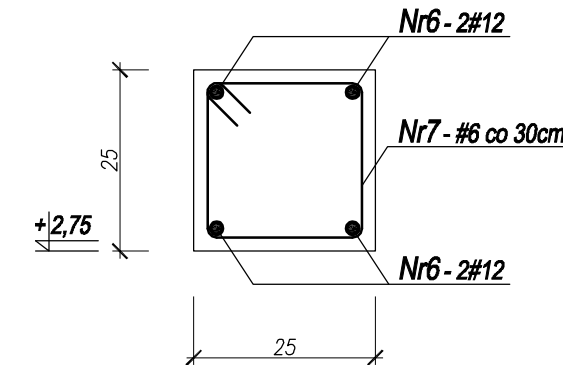
SKALA 1:10



## WIENIEC W1

DŁ. CAŁK. = 17,30m

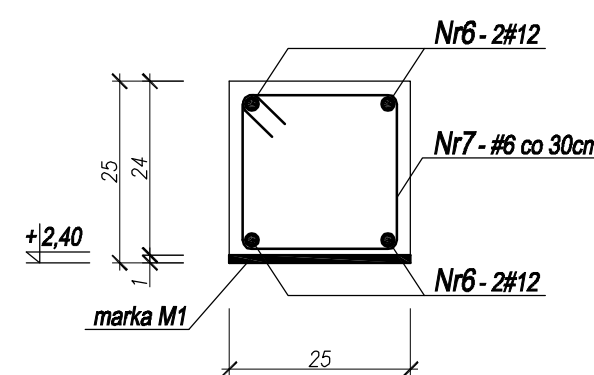
SKALA 1:10



## WIENIEC W2

DŁ. CAŁK. = 9,40m

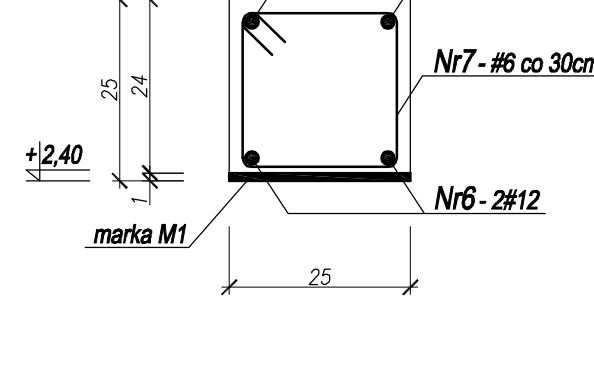
SKALA 1:10



## NADPROŻE N2

DŁ. CAŁK. = 4,80m

SKALA 1:10



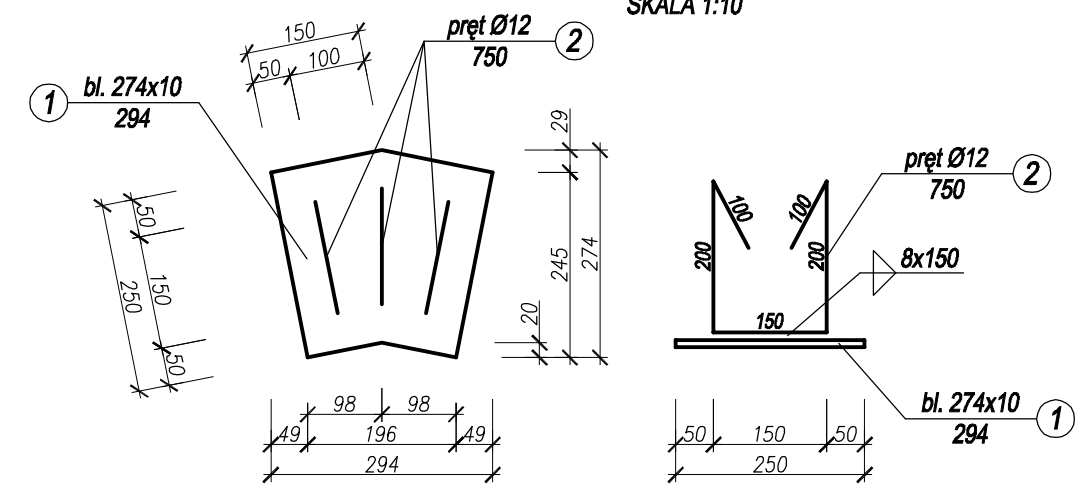
NR PRĘTA	SZT.	DŁUGOŚĆ 1 SZT. [cm]			DŁUGOŚĆ CAŁKOWITA [m]		
		#6	#12	#16	#6	#12	#16
1	25	-	-	443	-	-	110.75
2	50	-	162	-	-	81.00	-
3	150	63	-	-	94.50	-	-
4	390	70	-	-	273.00	-	-
5	2	-	-	825	-	-	16.50
6	-	-	-	-	-	112.00	-
7	90	90	-	-	81.00	-	-
8	2	-	480	-	-	9.60	-
DŁUGOŚĆ CAŁKOWITA [m]					448.50	202.60	127.25
MASA 1mb					0.222	0.888	1.58
MASA WG ŚREDNIC [kg]					99.57	179.91	201.06
MASA CAŁKOWITA [kg]					480.53		

POZ.	PROFIL	SZT.	DŁ. 1 SZT. [mm]	DŁ. CAŁK. [m]	MASA 1mb	MASA CAŁK. [kg]
1	bl. 274x10	1	294	0.29	22.00	6.47
2	PRĘT Ø12	3	750	2.25	0.888	2.00
MASA CAŁKOWITA [kg]					8.47	
DODATEK NA SPOINY 1,8% [kg]					0.15	
RAZEM [kg]					8.62	
MASA CAŁKOWITA DLA 3szt. [kg]					25.86	

## Marka M1, szt.3

(wymiary w mm)

SKALA 1:10



## WYKAZ BELEK NADPROŻOWYCH L19

wg. KB1-31.3.4(1)-82

Lp	Symbol	Sztuk
1	N/150	2
2	N/210	4

**BETON C20/25**  
**STAL ZBROJENIOWA: AIIIIN - # - ST500S**  
**STAL Kształtowa: S235JR**  
**ELEKTRODY EB150**

HSW-ZPT SP. Z O.O.	Nr arch. proj. budowlanego <b>PB - 4115</b>	Nr zlecenia <b>Zof/8/2013</b>			
Skala <b>1:50</b>	Nr arch. rysunku <b>Zof/8/2013-2K</b>	Stanowisko	Imię i nazwisko	Podpis	Data
Nazwa rys. <b>RZUT KONSTRUKCJI STROPU</b>	Projektant <b>inż. Z. Konopka upr. 33,48/Tbg/78</b>	Asystent	<b>mgr inż. W. Baliński</b>		<b>06.2013</b>
Temat proj. <b>ROZBUDOWA I PRZEBUDOWA BUDYNKU ADMINISTRACYJNO-SOCJALNEGO SKŁADOWISKA ODPADÓW KOMUNALNYCH W STAŁOWEJ WOLI</b>	Sprawdzający <b>mgr inż. S. Hanula upr. 69/Tbg/90</b>				<b>06.2013</b>