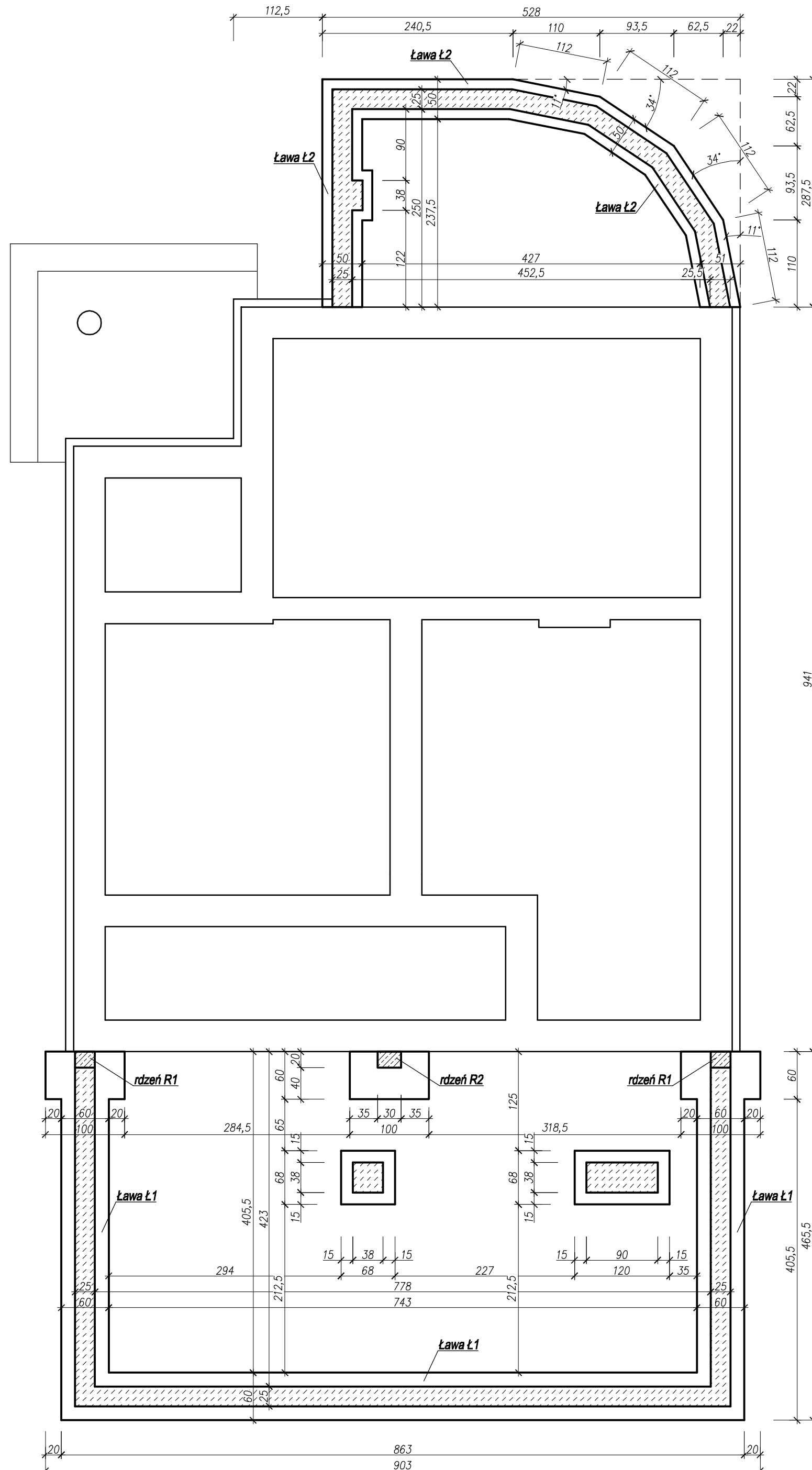


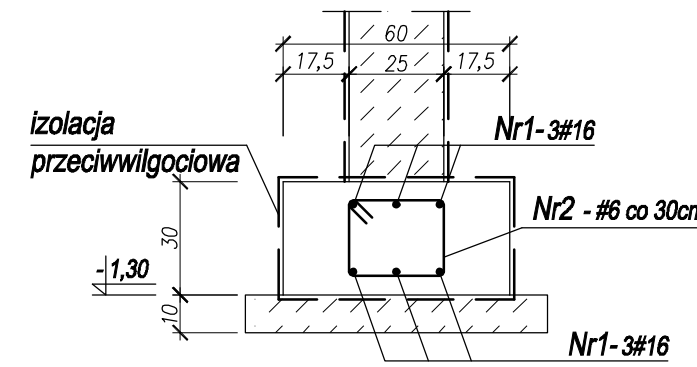
# RZUT FUNDAMENTÓW

SKALA 1:50



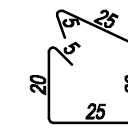
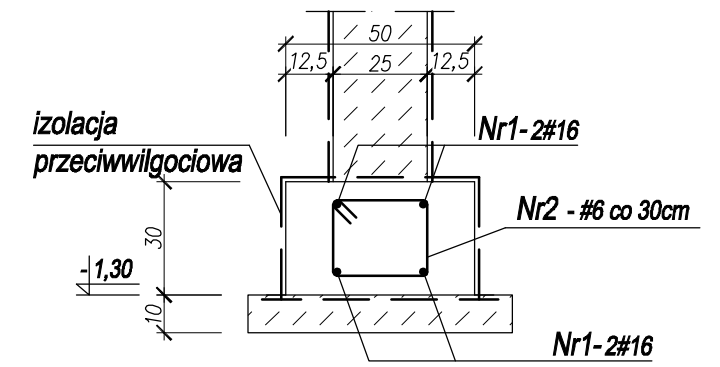
Ława Ł1, L=17,94mb

SKALA 1:20



Ława Ł2, L=9,76mb

SKALA 1:20



Nr2 - #6 co 30cm, L=100cm

WYKAZ STALI ZBROJENIOWEJ

NR PRĘTA	SZT.	DŁUGOŚĆ 1 SZT. [cm]		DŁUGOŚĆ CAŁKOWITA [m]	
		#6	#16	#6	#16
1	-	-	-	-	150.00
2	92	100	-	92.00	-
DŁUGOŚĆ CAŁKOWITA [m]				92.00	150.00
MASA 1mb				0.222	1.58
MASA WG ŚREDNIC [kg]				20.42	237.00
MASA CAŁKOWITA [kg]				257.42	

BETON C20/25  
CHUDY BETON C12/15  
STAL ZBROJENIOWA: AIIIIN - # - ST500S

HSW-ZPT SP. Z O.O.	Nr arch. proj. budowlanego PB - 4115	Nr zlecenia Zof/8/2013			
Skala 1:50	Nr arch. rysunku Zof/8/2013-1K	Stanowisko	Imię i nazwisko	Podpis	Data
Nazwa rys. RZUT FUNDAMENTÓW		Projektant	inż. Z. Konopka upr. 33,48/Tbg/78		06.2013
Temat proj. ROZBUDOWA I PRZEBUDOWA BUDYNKU ADMINISTRACYJNO-SOCJALNEGO SKŁADOWISKA ODPADÓW KOMUNALNYCH W STALOWEJ WOLI		Asystent	mgr inż. W. Balicki		06.2013
		Sprawdzający	mgr inż. S. Hanula upr. 69/Tbg/90		06.2013