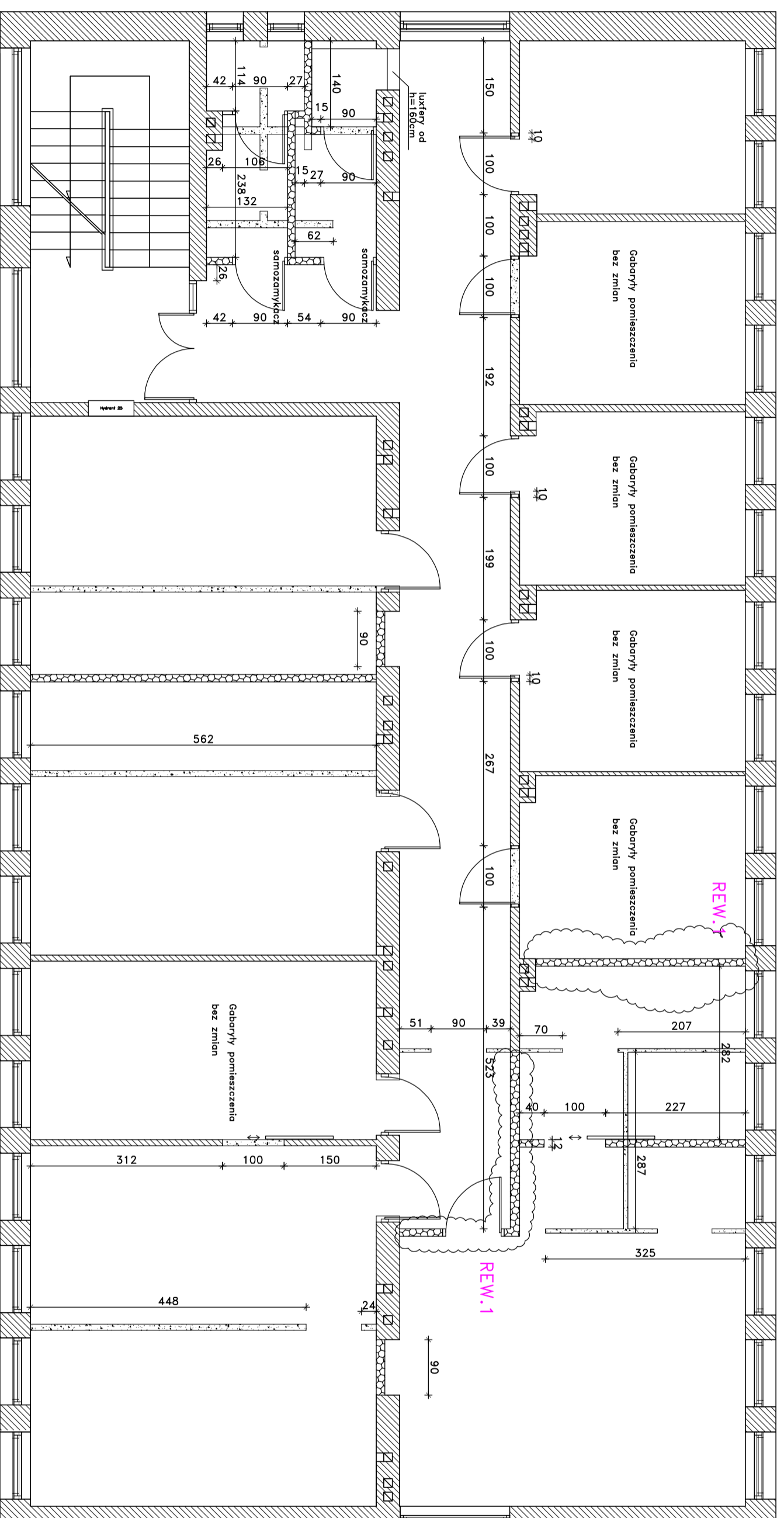
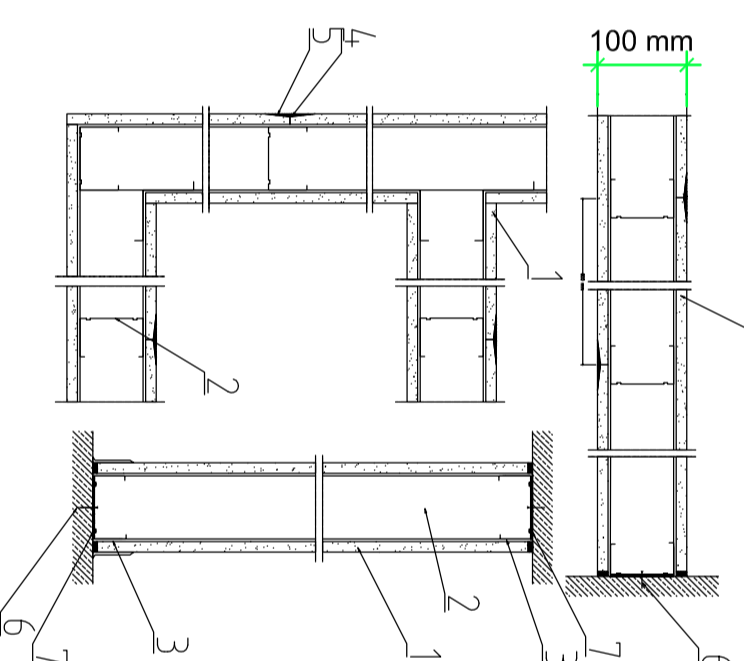


I Piętro - zmiany w układzie ścian.



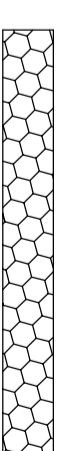

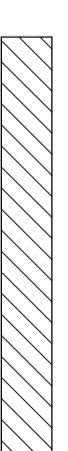
Ścianka działowa z oplytowaniem 1x12,5 mm
o pojedynczej, metalowej konstrukcji nośnej - gr. 100 mm
Typ: CW/75/100/1-12,5



OZNACZENIA:

1. Płyta gipsowo-kartonowa o grubości 12,5 mm
2. Kształtownik CW75
3. Kształtownik LW75
4. Taśma spoinowa-fizelina z włókna szklanego
5. Gips szpachlowy
6. Kołek rozporowy
7. Taśma izolacji akustycznej

OZNACZENIA:

-  - ścianki działowe do wykonania
-  - ścianki działowe do wyburzenia
-  - ścianki bez zmian

REW. 1
22.10.2012
Zmiana oznaczenia dla ścianek
zmiany oznaczono w chmurze

BRANŻA ARCHITEKTONICZNA

Biuro Usług Technicznych Inż. Monika Kozdra
ul. Przemysłowa 13, 37-450 Siałowa Wola
tel/fax 015-942-22-75 tel. 601-248-651

Investor
MZK Siałowa Wola
ul. Komunalna 1, 37-450 Siałowa Wola

Przedmiot opracowania
Budynek MZK Siałowa Wola przy ul. Komunalnej 1
Remont - Projekt aranżacji wnętrza

Przedmiot rysunku
I Piętro - zmiany w układzie ścian.

Zespół projektowy

mgr inż arch. Agnieszka Potoniec
upr. nr RZ/A-02/05

mgr inż. Aneta Szwałka
PDK/0170/PWOK/07

SKALA	DATA	NR RYS.	NR STR.
1:100	11.2010	02.02	

Rozwiązania zawarte w niniejszej dokumentacji są wyłączną własnością Autora Projektu.
Udoskonalenie / powielanie ww. dokumentacji bez zgody autora jest zabronione.
Dz. U. 24/1994, poz. 83, art. 115-118
Rysunek został wykonany w programie AutoCAD 2007 - nr ser. 248718328259