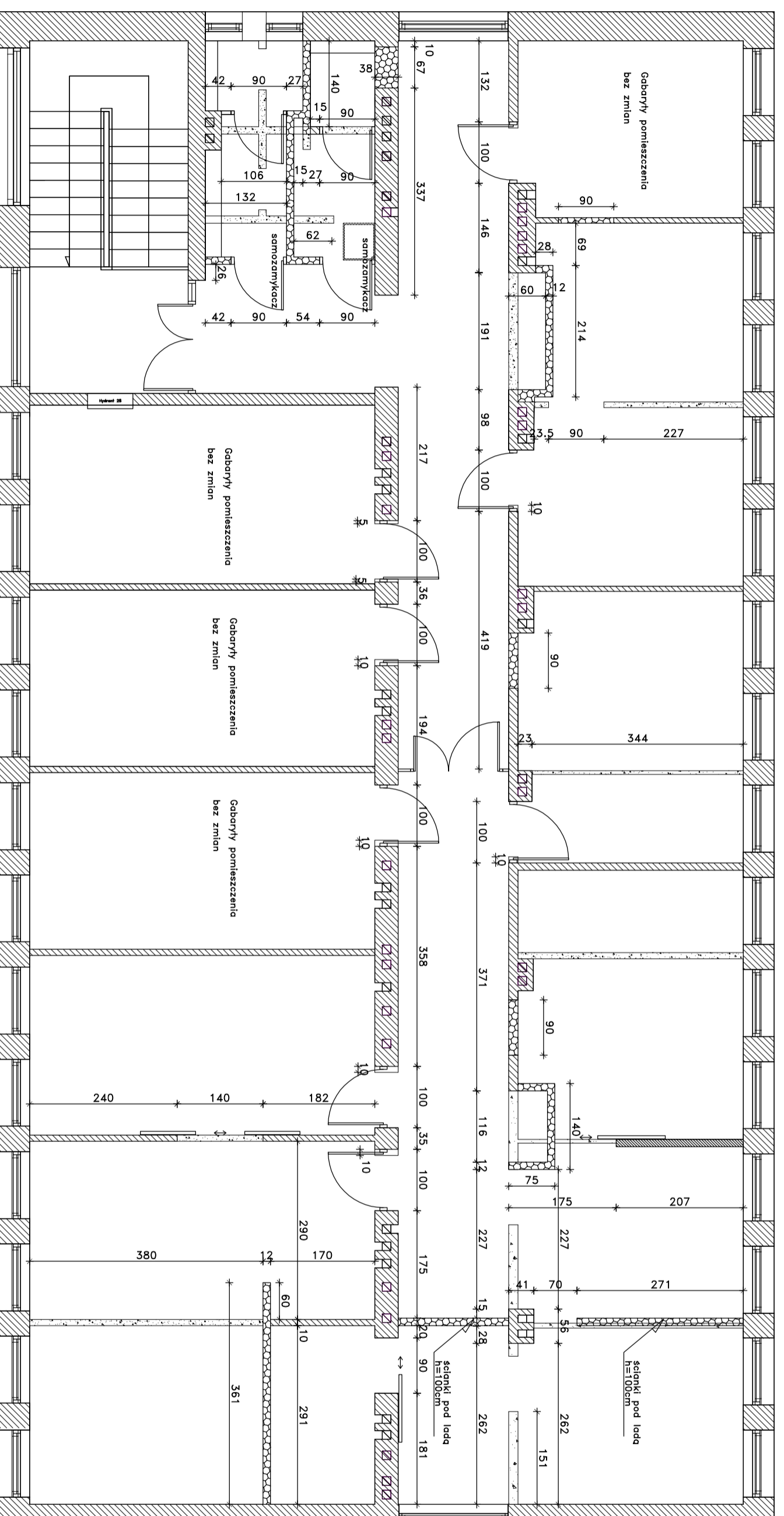
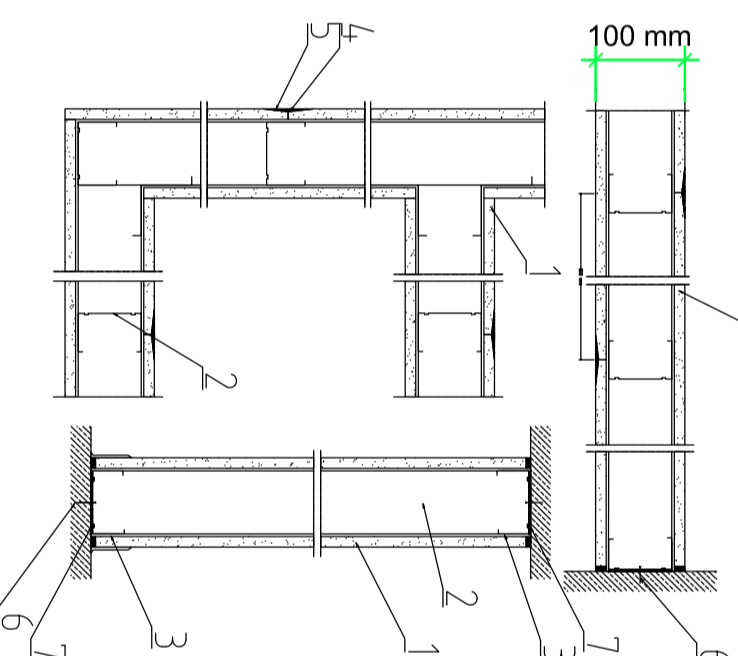


II Piętro - zmiany w układzie ścian .



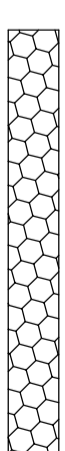
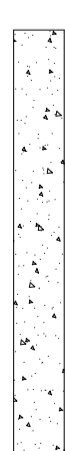

Ścianka działowa z oplytowaniem 1x12,5 mm
o pojedynczej, metalowej konstrukcji nośnej - gr. 100 mm
Typ: CW/75/100/1-12,5



OZNACZENIA:

1. Płyta gipsowo-kartonowa o grubości 12,5 mm
2. Kształtownik CW75
3. Kształtownik UW75
4. Taśma spoinowa-fizelina z włókna szklanego
5. Gips szpachlowy
6. Kolek rozporowy
7. Taśma izolacji akustycznej

OZNACZENIA:

-  - ścianki działowe do wykonania
-  - ścianki działowe do wyburzenia
-  - ścianki bez zmian

BRANŻA ARCHITEKTONICZNA

Biurowy Usług Technicznych Inż. Monika Kozdra
ul. Przemysłowa 13, 37-450 Siałowa Wola
tel/fax 015-842-22-75 tel. 601-248-651

Investor
MZK Siałowa Wola
ul. Komunalna 1, 37-450 Siałowa Wola

Przedmiot opracowania
Budynek MZK Siałowa Wola przy ul. Komunalnej 1
Remont - Projekt aranżacji wnętrza

Przedmiot rysunku
II Piętro - zmiany w układzie ścian.

Zespół projektowy

mgr Inż arch. Agnieszka Poloniec
upr. nr Rz/A-02/05

mgr Inż. Aneta Szwałka
PDK/0170/PWOK/07

SKALA	DATA	NR RYS.	NR STR.
1:100	11.2010	02.03	

Rozwiązanie zawarte w niniejszej dokumentacji są wyłączną własnością Autora Projektu.
Udoskonalenie / powołanie ww. dokumentacji bez zgody autora jest zabronione.
Dz. U. 24/1994, poz. 83, art. 115-118
Rysunek został wykonany w programie AutoCAD 2007 - nr ser. 248718328259