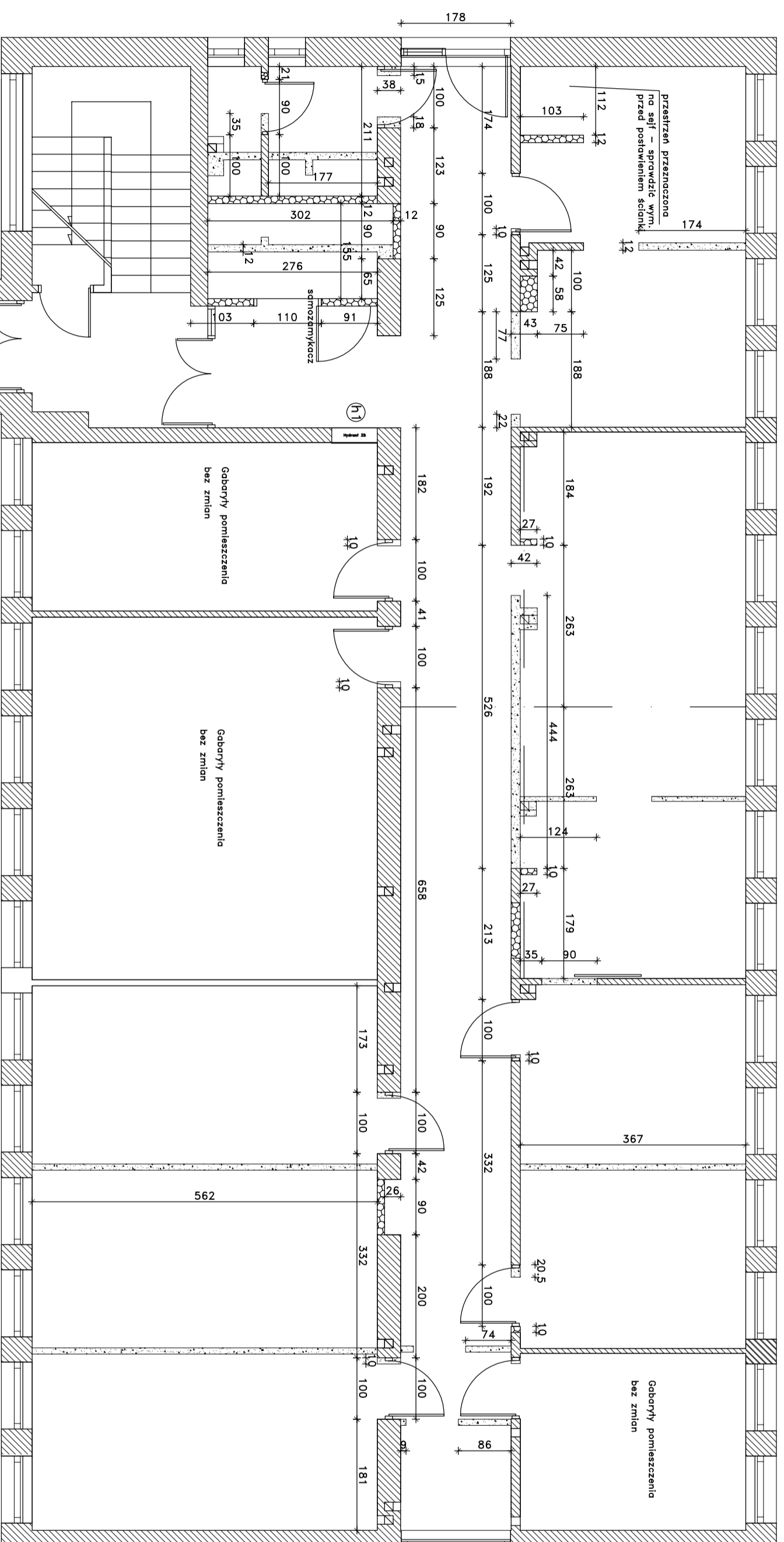
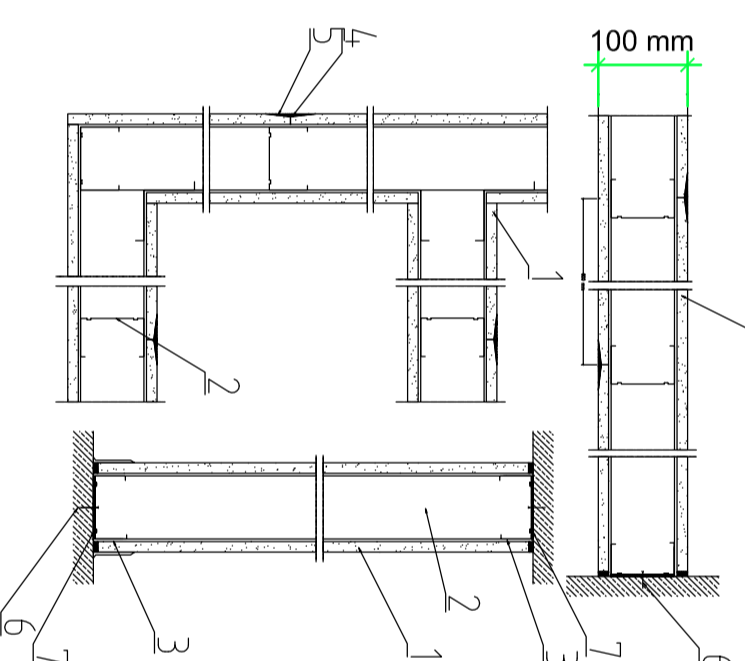


## Parter - zmiany w układzie ścian.



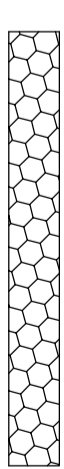

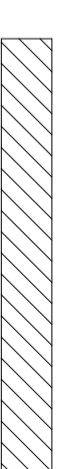
Ścianka działowa z oplytowaniem 1x12,5 mm  
o pojedynczej, metalowej konstrukcji nośnej - gr. 100 mm  
Typ: CW/75/100/1-12,5



### OZNACZENIA:

1. Płyta gipsowo-kartonowa o grubości 12,5 mm
2. Kształtownik CW75
3. Kształtownik LW75
4. Taśma spoinowa-fizelna z włókna szklanego
5. Gips szpachlowy
6. Kołek rozporowy
7. Taśma izolacji akustycznej

### OZNACZENIA:

-  - ścianki działowe do wykonania
-  - ścianki działowe do wyburzenia
-  - ścianki bez zmian

### BRANŻA ARCHITEKTONICZNA

**Biurow Usług Technicznych inż. Monika Kozdra**  
ul. Przemysłowa 13, 37-450 Siałowa Wola  
tel/fax 015-842-22-75 tel. 601-248-651

**Investor**  
MZK Siałowa Wola  
ul. Komunalna 1, 37-450 Siałowa Wola

**Przedmiot opracowania**  
Budynek MZK Siałowa Wola przy ul. Komunalnej 1  
Remont - Projekt aranżacji wnętrza

**Przedmiot rysunku**  
Parter - zmiany w układzie ścian.

**Zespół projektowy**

mgr inż arch. Agnieszka Poloniec  
upr. nr Rz/A-02/05

mgr inż. Aneta Szwałka  
PDK/0170/PWOK/07

SKALA	DATA	NR RYS.	NR STR.
1:100	11.2010	02.01	

Rozwiązania zawarte w niniejszej dokumentacji są wyłączną własnością Autora Projektu.  
Udoskonalenie / powołanie ww. dokumentacji bez zgody autora jest zabronione.  
Dz. U. 24/1994, poz. 83, art. 115-118  
Rysunek został wykonany w programie AutoCAD 2007 - nr ser. 248718328259